

# Sika® - PM 4207

Die nächste Generation  
der Betonspritzsysteme

**Putzmeister**



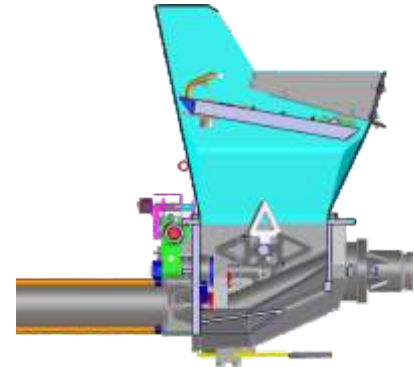
## Neues Betonspritzsystem mit integriertem Kompressor.

Putzmeister stellt die neue Generation von Betonspritzausrüstungen zur Anwendung in Tunneln und kleineren Stollen vor. Die neue Sika® PM 4207 ist eine Weiterentwicklung, die auf der weltweiten jahrelangen Erfahrung mit dem Vorgängermodell Sika®-PM 407 basiert.

Dieses neue System bietet dem Kunden eine Reihe von bemerkenswerten Vorteilen in Hinsicht auf Effektivität und Bedienung.



Speziell für Gunita ausgelegter Rührwerkstrichter mit Rüttler. Geeignet für das Pumpen und Spritzen von Stahlfasern und/oder Polymeren.



### Alles, was an Bord einer Maschine benötigt wird

Was an dieser Neuentwicklung auf den ersten Blick hervorsteht, ist Folgendes: Obwohl die kompakte Grösse des Vorgängermodells beibehalten wurde, verfügt dieses neue System in der PC-Version über einen im Chassis integrierten Schraubenkompressor. Dies stellt für den Kunden einen entscheidenden Mehrwert da, denn es verleiht der Maschine viel mehr Mobilität bei einer selbständigen Funktionsweise.

### Intelligentes Gelenkfahrzeug

All dies ist möglich dank des Konstruktionskonzeptes eines "intelligenten Gelenkfahrzeuges" als Standard-Plattform, welche verschiedene Konfigurationen von Funktionsweisen gem. den Anforderungen des Kunden erlaubt. Dank der robusten

und integrierten Stahlrohr-Rahmenkonstruktion ist das Fahrzeug perfekt für härteste Arbeitsbedingungen geeignet.

### Technische Daten

- Äusserst kompaktes und robustes Design, besonders für härteste Arbeitsbedingungen im Bergbau und im Tunnel geeignet.
- Motor Diesel Deutz Tier-3. Einfaches und äusserst zuverlässiges Luft-Ölkühlungssystem
- Elektronisch gesteuerter, integrierter Schraubenkompressor\*, Leistung 6.5 - 7 m³/min. Luftdruck max. 7,5 bar.
- Doppelkolbenpumpe P 715. VHS-Steuersystem. Einfach und wartungsarm.
- Verbessertes Zusatzmitteldosiersystem grösster Dosiergenauigkeit, was eine bedeutende Kostenersparnis für den Kunden bedeutet.
- Bordcomputer mit mehrsprachigem Farbdisplay zur Anzeige der jeweils aktivierten Instrumente, Materialmischung sowie Fehlerdiagnose, Alarmer, etc.
- Fahrer-Kabine-Design gem. FOPS ROPS.
- Xenon-Arbeitscheinwerfer.
- Geschützte Stützbeine.
- Turbo-Motor für Arbeiten in grosser Höhe.

	Spritzen	Ausfahren
	Max. Reichweite	Mind. Durchm.
Vertikal	9 m	2,5 m
Horizontal	7 m	3,2 m

### Sonderausstattungen

Alle zur Verfügung stehenden Sonderausstattungen erlauben die Anpassung der Ausrüstung an die verschiedensten Arbeitsbedingungen und Kundenanforderungen.

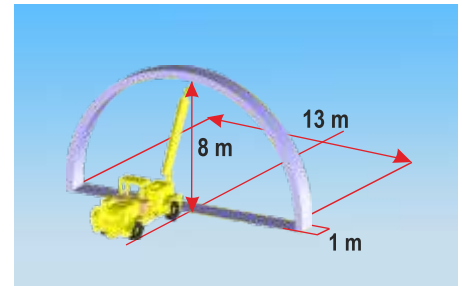
- Kabeltrommel mit 100 m Kabel
- Hochdruckwasser-Reinigungspumpe
- Funkfernsteuerung

### Für Bergbauanwendungen empfohlene Sonderausstattung:

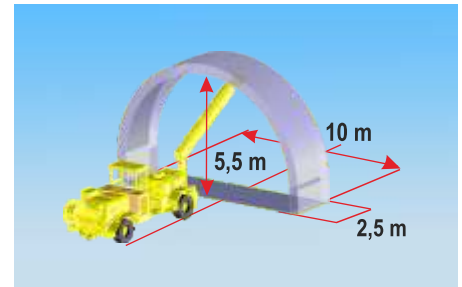
- Spezialräder für den Bergbau
- Katalysator
- Partikelfilter
- Integriertes Feuerlöschsystem
- Spannungen bis zu 1000 V (50 Hz & 60 Hz)

\* PC-Ausführung

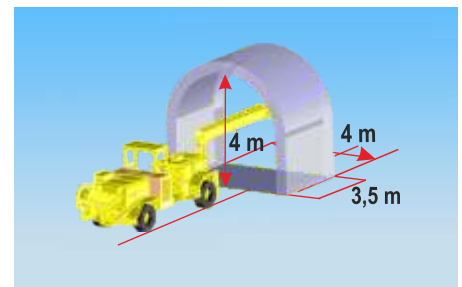
Aufgrund unserer Philosophie der kontinuierlichen Weiterentwicklung und Verbesserung bietet Putzmeister seinen Kunden wie immer die besten Lösungen im Bereich Tunnel- und Bergbau.



Die Reichweite des Spritzarmes ist ideal für die Anwendung in kleineren und mittleren Tunneln und Stollen.

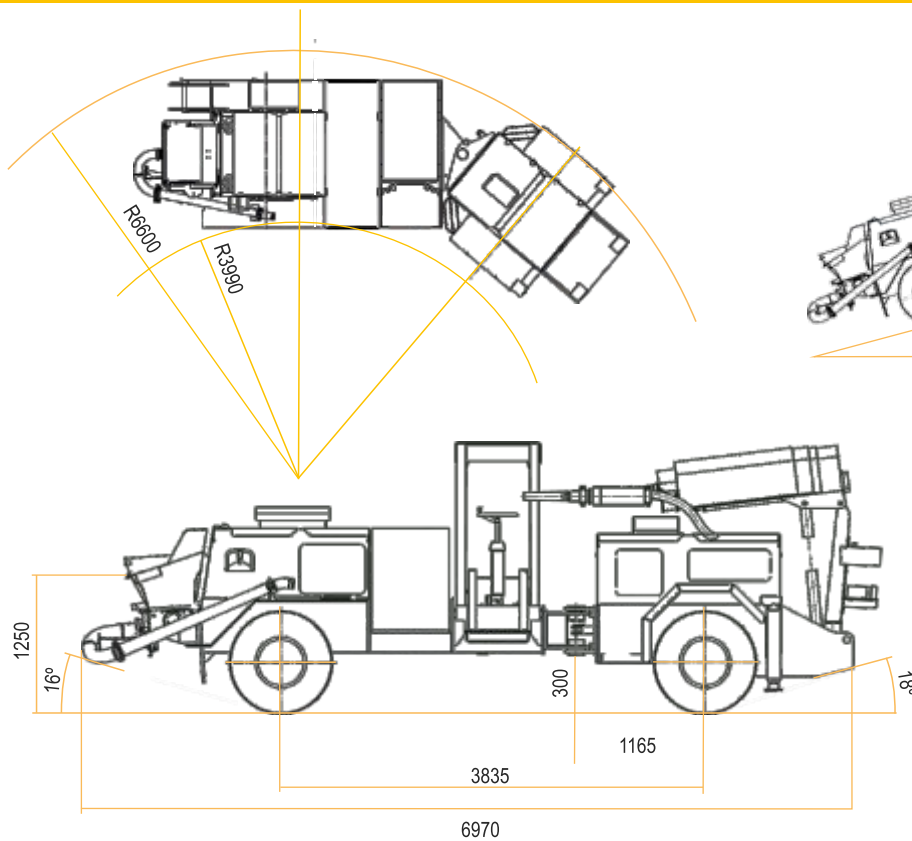


Die Gestaltung des Spritzarmes macht dessen Bedienung äusserst leicht und erlaubt dem Bediener höchste Manövrierbarkeit.

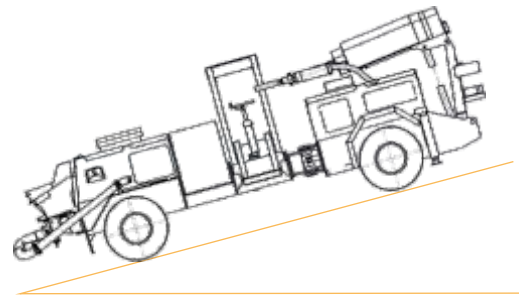


Hohe Standsicherheit und hohe Spritzleistung.

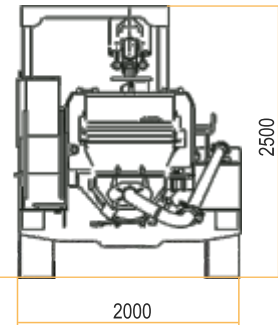




PC-Version



Max. 35% (PC)



## Technische Daten

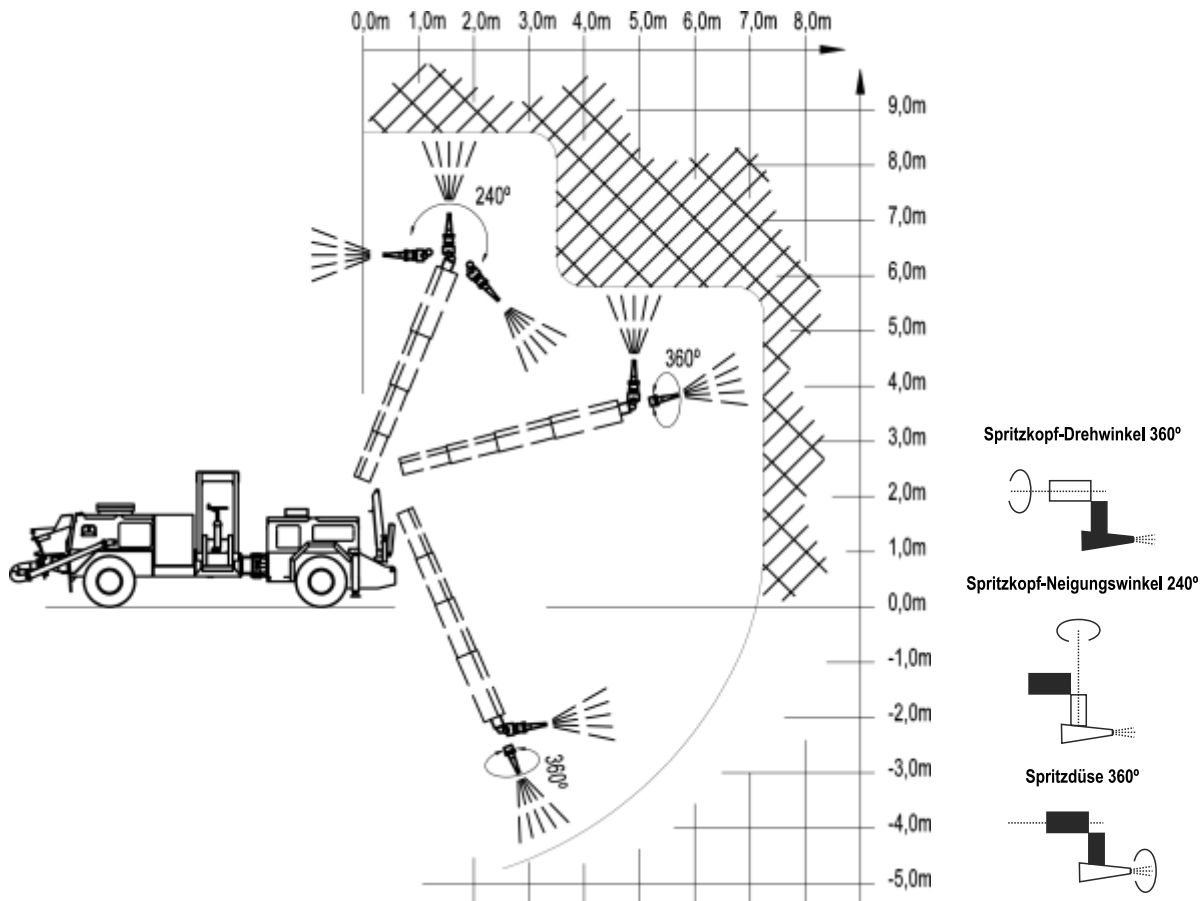
	Sika®- PM 4207 P	Sika®- PM 4207 PC
<b>Transportabmessungen</b>		
Länge	6210 mm	6970 mm
Höhe	2500 mm	2500 mm
Breite	2000 mm	2000 mm
Gewicht	7600 Kg	8500 Kg
Achsabstand	3075 mm	3835 mm
Bodenfreiheit	300 mm	300 mm
<b>Wendekreis</b>		
Aussen	5420 mm	6600 mm
Innen	3080 mm	3990 mm
Max. Steigfähigkeit	45%	35%

## Trägerfahrzeug

	Sika®- PM 4207 P und Sika®- PM 4207 PC
Motor	Turbo Diesel, Deutz TD 2011
Antriebsleistung	57,5 Kw / 2600 rpm
Kühlsystem	Luft-Öl
Fahrgeschwindigkeit	20 km/h
Lenkung	Hydraulikzylinder (Gelenkfahrzeug)
Spannung	400 V 50 Hz 440 V 60 Hz
Kabeltrommel	50 m / 100 m (optional)
Aufwicklung/Abwicklung	Manuell
<b>Zusatzmittel-Dosiereinheit</b>	
Synchron zum Pumpvorgang	
Hydraulikantrieb	
Typ	Peristaltisch
Durchflussmenge	35-500 l/h
Steuersystem	Elektronisch, PLC
Zusatzmittelbehälter	Ca. 200 l



**Putzmeister**



## Betonpumpe

### PM 715

Funktionsweise	Doppelkolbenpumpe
Durchmesser Förderzylinder	150 mm
Hublänge Hydraulikzylinder	700 mm
Förderleistung (theor.)	4-20 m <sup>3</sup> /h
Max. Betondruck	65 bar
Max. Korngrösse	16 mm
Antriebsleistung	30 Kw

## Alternativ-Antrieb (Diesel/elektrisch)

Vordere Stützbeine  
Teleskop-Spritzarm  
Steuerschrank  
Hochdruckwasser-Reinigungspumpe\*

\* Sonderausstattung

## Kompressor

### Nur für PC-Version

Typ	Schraubenkompressor
Motor	Elektrisch
Antriebsleistung	37 Kw
Maximale Luftleistung	6,5-7 m <sup>3</sup> /min
Maximaler Druck	7,5 bar

## Teleskop-Spritzarm Aliva 302

<b>Spritzarm</b>	
Drehwinkel (links/rechts)	330°
Drehwinkel (Auf/Ab)	+ 63° / - 65°
Anzahl der Armextensionen (geschützt)	3

<b>Spritzkopf</b>	
Spritzarm-Drehwinkel	180°
Spritzkopf-Drehwinkel	360°
Spritzkopf-Neigungswinkel	+240° / -240°
Teleskopbewegung	2925 mm
Vertikale Spritzweite	9000 mm



**Putzmeister Sika**  
EXPERTS ON SPRAYED CONCRETE

Tel: (+34) 914 288 100  
marketing@putzmeister.es - www.putzmeister.es/shotcrete

**Putzmeister**