

Sika® - PM 4207

Dê as boas vindas à próxima geração
de equipamentos de concreto projetado

Putzmeister



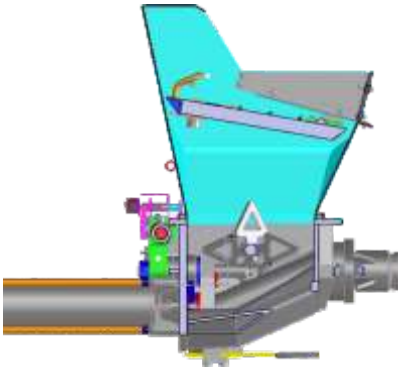
Sistema universal de projeção de concreto com compressor integrado

A Putzmeister tem o prazer de apresentar a nova geração de equipamento para projeção de concreto para túneis e minas de pequenas dimensões. O Sika - PM 4207 é a evolução técnica baseada na experiência e no conhecimento adquirido ao longo dos últimos anos com o seu antecessor, o Sika - PM407, em obras no mundo todo.

Esta nova série de máquinas irá oferecer aos nossos clientes uma gama de novos benefícios, que, sem dúvida, irão torná-la referência mundial neste campo de aplicação.



Caçamba especialmente projetada, com agitador e grelha vibratória, para operação com concreto projetado com fibras de aço/polímeros.



Tudo o que você precisa está a bordo

O destaque: mesmo a versão PC, com seu compressor tipo parafuso adicional integrado, permanece compacta e flexível, tal como o seu modelo antecessor. Isto foi uma solicitação especial de nossos clientes, e faz com que o seu uso seja significativamente mais flexível que as máquinas de dimensões similares, disponíveis anteriormente.

Chassi articulado inteligente

A base para isto é um conceito inteligente de chassi em plataforma, que permite realizar diversas demandas específicas de clientes. Durante o desenvolvimento, foi dispensada especial atenção ao chassi extremamente robusto, apropriado ao intenso esforço no trabalho em túneis.

Características principais:

- Desenho extremamente robusto e compacto, especialmente projetado para as condições de trabalho em túneis e minas.
- Motor diesel Deutz Tier-3, refrigeração ar/ óleo. Simples e extremamente confiável.
- Compressor embarcado tipo parafuso*. 6,5-7 m³/min. Máx. 7,5 bar, com controle eletrônico.
- Bomba de concreto de pistão duplo P715. Sistema de comando VHS Simples, com intervalos de manutenção extremamente longos.
- Sistema eficiente e preciso para o gerenciamento de aditivo, resultando em redução de custo para cliente.
- Computador embarcado com monitor colorido multilíngue para a indicação de desempenho, composição de ingredientes, diagnóstico de falha, alarmes, etc.
- Desenho da cabine de acordo com critérios FOPS ROPS, de proteção contra queda de objetos e capotamento.
- Luzes de trabalho de xenônio.
- Patolas protegidas.
- Motor turbinado para trabalhos em grandes altitudes.

	Projeção	Estandido
	Alcance Máximo	Seção mínima
Vertical	9 m	2,5 m
Horizontal	7 m	3,2 m

Equipamento opcional:

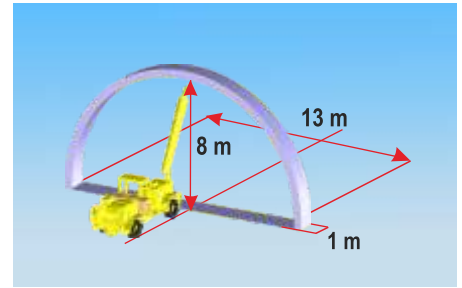
O pacote de opcionais foi projetado para adaptar, sob consulta, o equipamento às mais variadas e particulares condições de operação.

- Bobina de cabos para até 100 m.
- Controle remoto sem fio
- Bomba de água de alta pressão. Acionamento a diesel e elétrico.

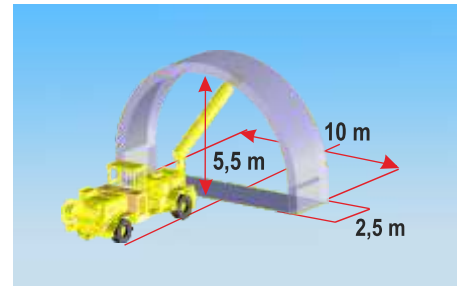
Equipamento opcional recomendado para mineração:

- Rodas para mineração
- Catalisador
- Filtros de partículas
- Sistema integrado de extinção de incêndio
- Tensões até 1000 V (50 e 60 Hz)

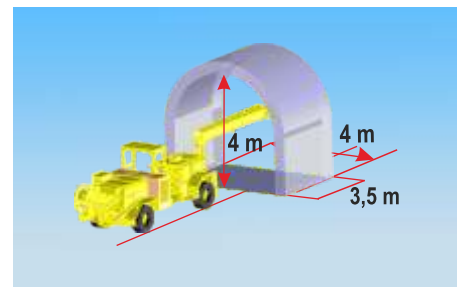
* Versão PC



Braço de projeção projetado para operar em túneis de seção média e pequena.



Fácil de operar e de excelente manobrabilidade.

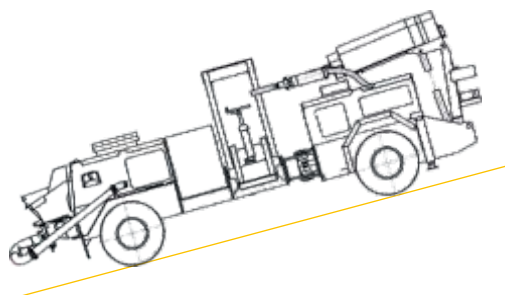
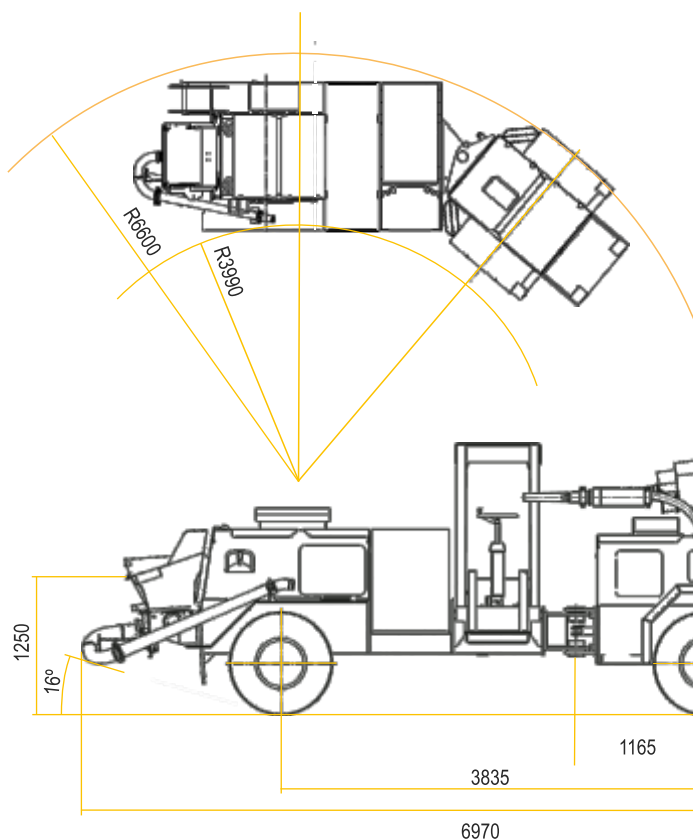


Grande estabilidade e alto desempenho de projeção.

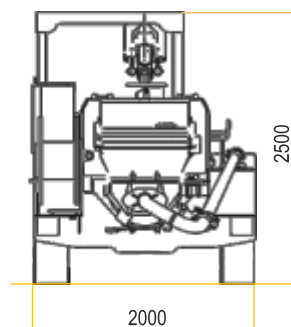


Mais uma vez a Putzmeister, movida por sua filosofia interna de melhoria contínua, consegue fornecer aos seus clientes as melhores soluções para construções no subsolo.





Máx. 45% (P) , 35% (PC)



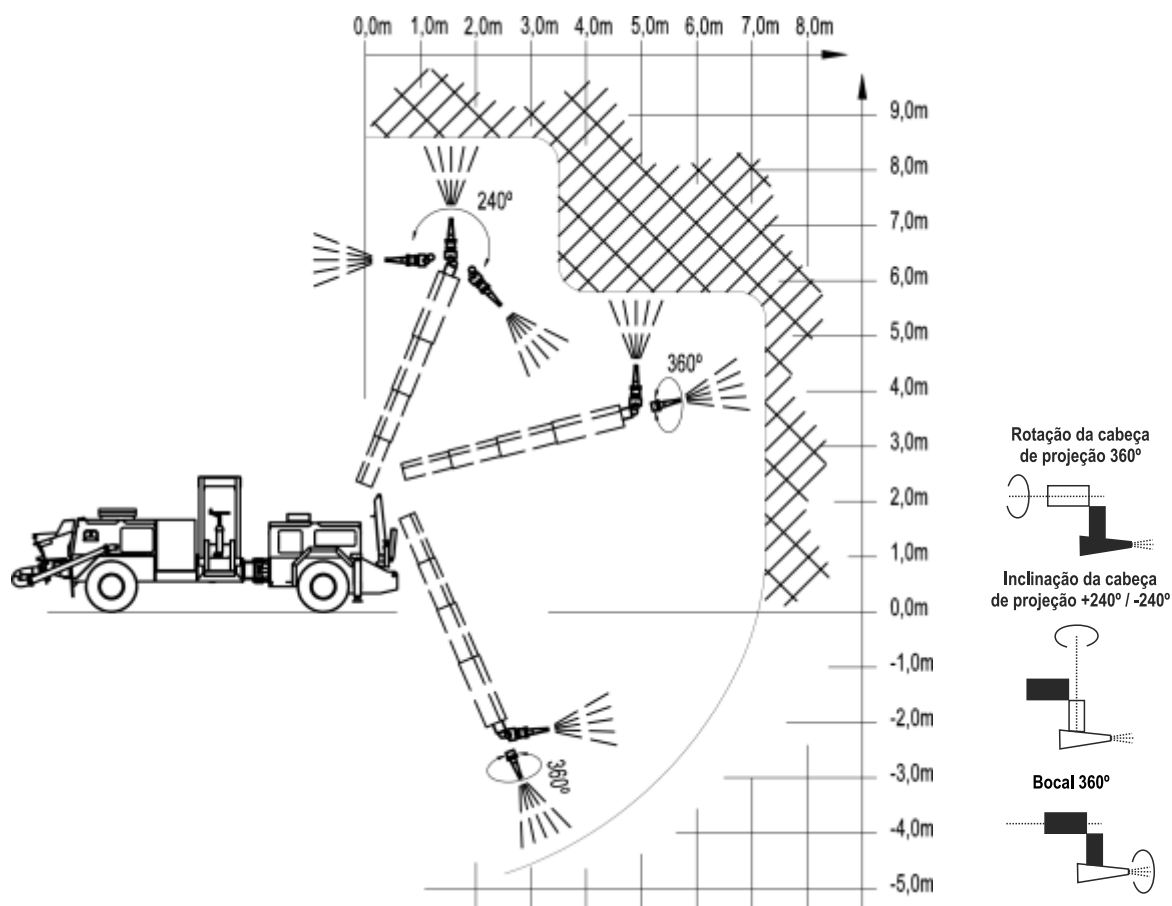
Dados Gerais

	Sika® - PM 4207 P	Sika® - PM 4207 PC
Dimensões		
Comprimento de transporte	6210 mm	6970 mm
Largura do transporte	2000 mm	2000 mm
Altura de transporte	2500 mm	2500 mm
Peso	7600 Kg	8500 Kg
Distância entre eixos	3075 mm	3835 mm
Altura livre sobre o solo	300 mm	300 mm
Raio de giro		
externo	5400 mm	6600 mm
interno	3080 mm	3990 mm
Máx. capacidade de ascensão	45%	35%

Veículo

	Sika® - PM 4207 P - Sika® - PM 4207 PC
Motor	Turbo Diesel, Deutz TD 2011
Potência do motor	57,5 Kw / 2600 r.p.m
Refrigeração	Água-óleo
Velocidade	20 km/h
Direção	Cilindro hidráulico (veículo articulado)
Bobina de cabo	
Tensão	400 V 50 Hz 440 V 60 Hz
Comprimento do cabo	50 m/100 m (opcional)
Enrolar/desenrolar	manualmente
Sistema de dosagem de aditivo líquido	
Sincronizado como bombeamento	
Acionamento hidráulico	
Tipo	Peristáltica
Fluxo	35-500 l/h
Sistema de controle	Eletrônico, CLP
Capacidade do tanque	200 l





Compressor PM37 (somente versão PC)

Apenas para Sika - PM 4207 PC

Tensão de alimentação	400 V / 440 V (opcional)
Frequência de alimentação	50 Hz / 60 Hz (opcional)
Pressão manométrica de operação	4 bar / 7,5 bar (mín./ máx.)
Máx. fluxo de ar	6,5-7 m³/min
Conexão de saída	1 1/2 G
Quantidade de óleo no circuito do compressor	20 l
Rotação do motor	2.970 rpm / 3.540 rpm
Potência do motor (operação contínua)	37 kW
Peso aprox.	860 kg
Sistema de refrigeração	AR

Equipamento de acionamento duplo (Diesel/ elétrico)

Estabilizadores frontais
Lança telescópica de projeção
Painel de controle
Bomba de água de alta pressão (opcional)

Bomba de Concreto

PM 715

Tipo	Bomba dupla de pistão
Diâmetro do cilindro de material	150 mm
Cilindros hidráulicos	Curso teórico 700 mm
Vazão de concreto (mín./ máx.)	4-20 m³/h
Máx. pressão de concreto	7,0 MPa / 65 bar
Máx. tamanho de grão	16 mm
Potência do motor elétrico	30 kW

Lança telescópica de projeção Aliva - 302

Lança

Ângulo de rotação (esq/ dir)	330°
Ângulo de rotação (cima/ baixo)	+ 63° / +65°
Extensão da lança principal	3 (todas com proteção)
Movimento telescópico da extensão da lança	2.925 mm
Alcance vertical	9.000 mm
Alcance horizontal	7.000 mm

Cabeça

Ângulo de oscilação do braço	180°
Rotação da cabeça de projeção	360°
Inclinação da cabeça de projeção	+240° / -240°



Putzmeister Sika
EXPERTS ON SPRAYED CONCRETE

Tel: (+34) 914 288 100
marketing@putzmeister.es - www.putzmeister.es/shotcrete

Putzmeister