

Sika® - PM 4207

La próxima generación
en equipos para proyectado de hormigón

Putzmeister



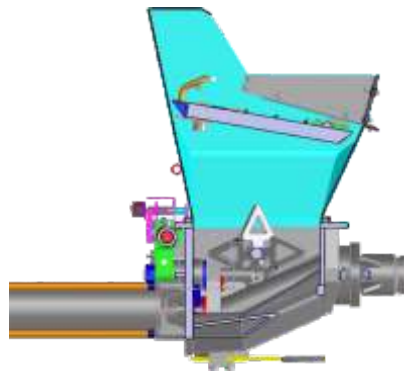
Nuevo sistema de proyección de hormigón con compresor integrado.

Putzmeister presenta la nueva generación en equipos para proyectado de hormigón en túneles y minas de sección baja. El nuevo Sika[®] PM 4207 es el resultado del desarrollo técnico basado en la experiencia y conocimientos adquiridos en los últimos años en obras por todo el mundo a través de su exitoso predecesor el Sika[®] PM 407.

Este nuevo equipo viene a proporcionar al cliente una nueva serie de beneficios que indudablemente mejoraran la efectividad y eficiencia en la operativa.



Tolva especialmente diseñada para la gunita. Incluye agitador y vibrador en la parrilla. Capaz de bombear y proyectar fibras de acero /polímeros.



Todo lo que necesitas a bordo.

A primera vista, lo que más destaca de este nuevo desarrollo es que incluso manteniendo el reducido tamaño de su predecesor, el equipo incluye de serie, en su versión PC, un compresor de tornillo integrado en el chasis. Esto es un valor añadido altamente demandado por el cliente porque confiere al equipo una alta movilidad y la posibilidad de trabajar autónomamente.

Chasis articulado inteligente.

Todo esto es posible gracias al desarrollo del concepto de "chasis inteligente" que, desde una plataforma base estándar

permite diferentes tipos de configuraciones en función de la necesidad del cliente. La gran fortaleza y resistencia del chasis se obtiene mediante la construcción de un integrado y sólido bastidor metálico de estructura tubular para poder trabajar en las condiciones más duras y exigentes.

Principales características

- Diseño extremadamente robusto y compacto, especial para las duras condiciones de trabajo en mina y túnel.
- Motor Diesel Deutz Tier-3. Refrigeración aire-aceite. Simple y de alta fiabilidad.
- Compresor* de tornillo abordo. 6.5 - 7 m³/min. máx. 7,5 bar. controlado electrónicamente.
- Bomba de hormigón de doble pistón P 715. Sistema de control VHS. Simple y con poca necesidad de mantenimiento.
- Sistema de gestión del aditivo más eficiente y preciso que conduce a un ahorro de costes para el cliente.
- Computadora de abordo con display multilingüe (color) donde se visualizan los dispositivos accionados, la mezcla de componentes, los fallos y diagnóstico, alarmas...
- Diseño de cabina según criterios FOPS ROPS.
- Focos de trabajo de xenón.
- Patas de estabilización protegidas.
- Motor turbo para trabajo en altitud.

	Proyección	Desplegado
	Alcance máximo	Sección mínima
Vertical	9 m	2,5 m
Horizontal	7 m	3,2 m

Equipo Opcional

El paquete de opcionales disponible esta diseñado para adaptar el equipo a las más diversas y especiales condiciones de trabajo bajo requerimiento y necesidades del cliente.

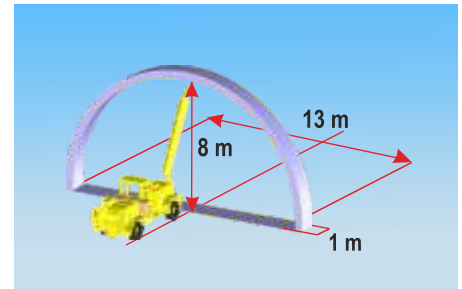
- Enrollables con 100 m de cable
- Bomba de limpieza de agua a alta presión
- Telemando de radio

Opcionales recomendados para minería:

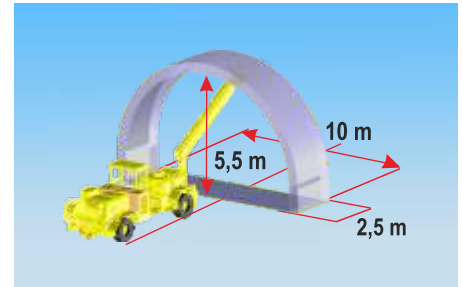
- Ruedas especiales de minería
- Catalizador
- Filtro de partículas
- Sistema de extinción de incendio integrado
- Voltajes hasta 1000 V (50 Hz & 60 Hz)

* Versión PC

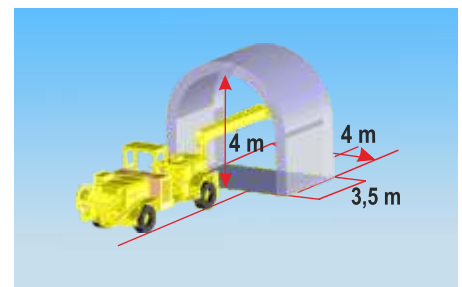
Una vez más Putzmeister, movido por la filosofía interna de mejora y desarrollo continuo, es capaz de ofrecer al cliente la mejor solución en el sector de la construcción subterránea.



El alcance del brazo proyector es ideal para el trabajo en túneles y galerías de sección media y baja.

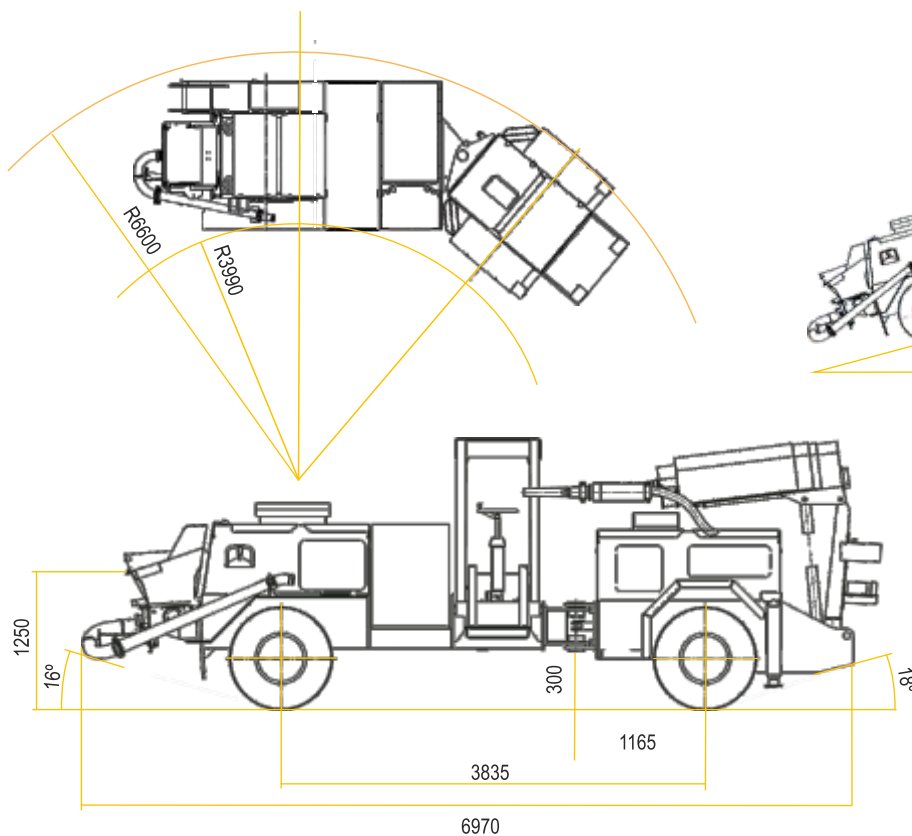


El diseño del brazo proyector permite al operario un fácil manejo y una óptima maniobrabilidad.

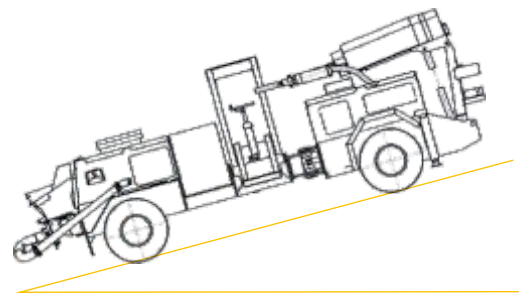


Gran estabilidad y alto rendimiento de proyección.

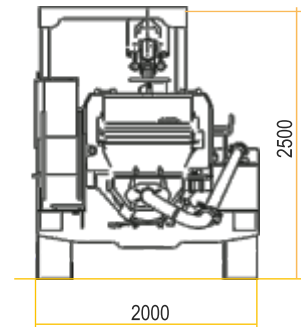




Versión PC



Máx. 35% (PC)



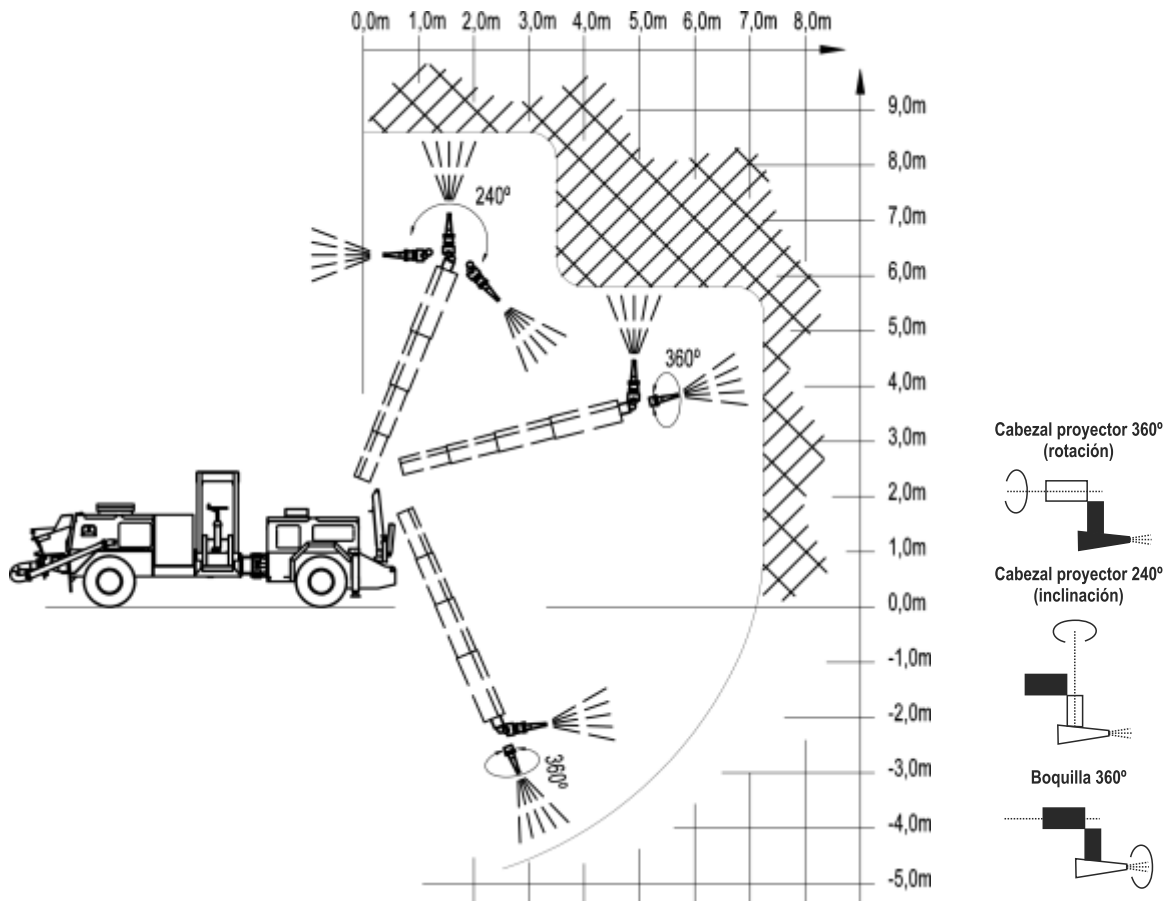
Datos generales

	Sika® - PM 4207 P	Sika® - PM 4207 PC
Dimensiones		
Longitud	6210 mm	6970 mm
Ancho	2000 mm	2000 mm
Altura	2500 mm	2500 mm
Peso	7600 kg	8500 kg
Distancia entre ejes	3075 mm	3835 mm
Distancia al suelo	300 mm	300 mm
Radio de giro		
Exterior	5400 mm	6600 mm
Interior	3080 mm	3990 mm
Pendiente máxima	45%	35%

Chasis

	Sika® - PM 4207 P - Sika® - PM 4207 PC
Motor	Turbo Diesel, Deutz TD 2011
Potencia	57,5 Kw / 2600 r.p.m.
Refrigeración	Aire-Aceite
Velocidad	20 km/h
Dirección	Cilindro hidráulico (vehículo articulado)
Enrollables	
Voltaje	400 V / 50 Hz - 440 V / 60 Hz
Longitud del cable	50 m / 100 m (opcional)
Enrollado/desenrollado	Manual
Unidad dosificadora de aditivos líquidos	
Sincronizada con el bombeo	
Accionamiento hidráulico	
Tipo	Peristáltica
Caudal	35-500 l/h
Sistema de control	Electrónico, PLC
Depósito de aditivo	200 l aprox.





Compresor PM37 (solo para Versión PC)

Voltaje alimentación eléctrica	400 V / 440 V (opcional)
Frecuencia alimentación eléctrica	50 Hz / 60 Hz (opcional)
Presión de trabajo (manom. - min./max)	4 bar / 7,5 bar
Caudal de aire max.	6,5-7 m ³ /min
Toma exterior	1 1/2 G
Cantidad aceite circuito del compresor	20 l
Velocidad del motor	2970 r.p.m. / 3540 r.p.m.
Potencia del motor (servicio continuo)	37 kW
Peso aprox.	860 kg
Sistema de refrigeración	Aire

Dispositivos de accionamiento dual (diesel/eléctrico)

Estabilizadores frontales
Brazo telescópico de proyección
Cuadro eléctrico
Bomba de agua de alta presión para limpieza*
* Equipo opcional

Bomba de hormigón

PM 715	
Tipo	Doble pistón
Diámetro cilindro de transporte	150 mm
Cilindros hidráulicos	700 mm carrera teórica
Rendimiento transporte (teórico)	4-20 m ³ /h
Presión max. del hormigón	7,0 Mpa / 65 bar
Granulometría max.	16 mm
Potencia del motor eléctrico	30 kW

Brazo proyector telescópico Aliva - 302

Brazo	
Ángulo de rotación (Izq/ Der)	330°
Ángulo de rotación (arriba/abajo)	+ 63° / - 65°
Número de extensiones	3 (protegidas)
Extensión movimiento telescópico del brazo	2925 mm
Alcance de proyección vertical	9000 mm
Alcance de proyección horizontal	7000 mm

Cabezal proyector	
Ángulo de giro del brazo	180°
Cabezal de proyección (rotación)	360°
Cabezal de proyección (inclinación)	+240° / -240°



Putzmeister Sika
EXPERTS ON SPRAYED CONCRETE

Tel: (+34) 914 288 100
marketing@putzmeister.es - www.putzmeister.es/shotcrete

Putzmeister