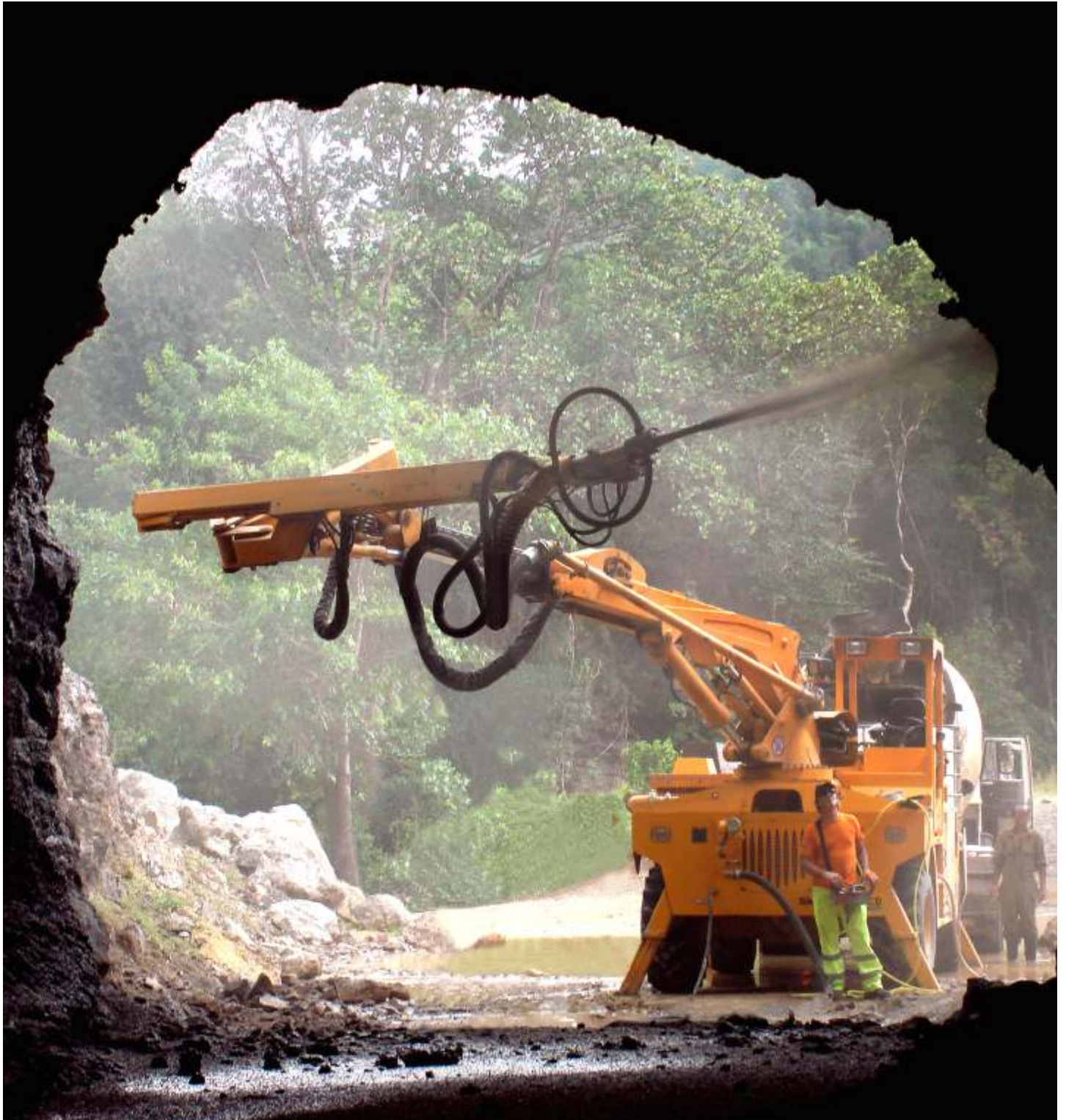


# Sika® - PM 500

Universal Betonspritzsystem

Hohe Reichweite in einer kompakten und modularen Spritzausrüstung

**Putzmeister**



**Putzmeister**   
EXPERTS ON SPRAYED CONCRETE

## Robuste Technik: Betonpumpe, Trichter und Hydrauliksystem

- Ruhige Arbeitsweise und reduzierte Kolbenhöhe dank der optimalen Kolbenlänge und der hohen Förderzylinderkapazität.
- Hochfeste Verschleisssteile.
- Modulare und wartungsarme Pumpeinheit.
- Grossdimensionierte, verchromte Förderzylinder für lange Lebensdauer.
- Trichter-Einfüllhöhe 1300 mm
- Der grosse 80 mm Rohrdurchmesser garantiert ein ruhiges Pumpverhalten, reduziert den Verschleiss und verhindert Stopfer.



Der Rührwerkstrichter mit Rüttelsieb ist speziell für Spritzbeton ausgelegt und kann auch problemlos Stahlfaser und/oder Polymere pumpen und spritzen.



## Kompaktes, universelles Fahrgestell

- Ausgerüstet mit Dieselmotor gem. der geltenden Richtlinie 97/68/EC Tier-3.
- Allradantrieb.
- Vierradlenkung - Querlenkung.
- Um 180° drehbare Fahrerkabine, immer auf die jeweilige Fahrtrichtung ausgerichtet.
- Die hohe Bodenfreiheit und die Anstell- und Böschungswinkel garantieren höchste Leistungskapazität in jedem Terrain
- Zweigang-Steuerungssystem für erhöhte Transportgeschwindigkeit des Systems auf ebenem Boden sowie das Hochfahren von steilen Rampen bis zu 30 % im Kurzgang



## Präziser, schneller und robuster Spritzarm

- Die bewegliche und teleskopische Konstruktion macht die Handhabung des Spritzarmes äusserst leicht und gelenkig.
- Die hydraulisch angetriebene Spritzlafette ermöglicht eine automatische Aufrechterhaltung der Parallele zwischen dem Spritzarm und der horizontalen Position und erlaubt dem Betreiber, sich ganz auf die Bedienung der Spritzdüse zu konzentrieren.
- Die automatische Funktion der Spritzlafette und der Düsenbewegung erleichtern dem Düsenführer die Aufgabe, ein optimales Spritzbild zu erzielen.
- Das automatische Antihafsystem der Teleskoparme erhöht die Lebensdauer der Komponenten.

	Spritzen	Ausfahren
	Max. Reichweite	Mind. Durchm.
Vertikal	17 m	4 m
Horizontal	15 m	7,7 m

## Ergonomisch und zuverlässig: Der Steuerschrank und die Fernsteuerung

- Vollautomatisches SPS für hochpräzise Synchronisierung der Betonpumpe, Zusatzmittel-Dosiereinheit und Luftkompressor.
- Das ergonomische "Schritt für Schritt" System garantiert eine sichere Bedienung des Steuerschranks.
- Mit allen Funktionen ausgerüstete Fernsteuerung, welche dem Betreiber eine totale Bedienungsfreiheit erlaubt.

## Bordenergie: Der Kompressor\*

- Optional, speziell für eine perfekte Fahrgestell-Integrierung ausgelegter Kompressor.
- Perfekt auf das Fördersystem abgestimmter Hochleistungs-Schraubenkompressor, wartungsfreundlich und von langer Lebensdauer.

## Zusatzmittel-Dosiereinheit: Für präzise Spritzarbeiten hoher Qualität

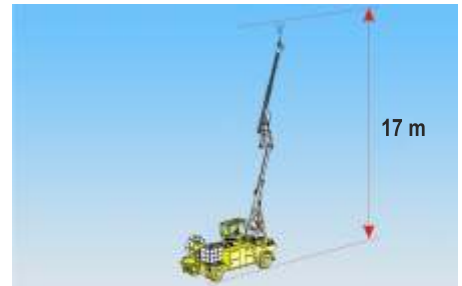
- Schlauchquetschpumpe mit elektronisch gesteuerter kontinuierlicher Durchflussmenge, perfekt geeignet für eine effektive und genaue Dosierung aller Art von Zusatzmitteln.
- Verschleissarm und wartungsfreundlich.

## Ein zusätzlicher Mehrwert: die Wartungssysteme

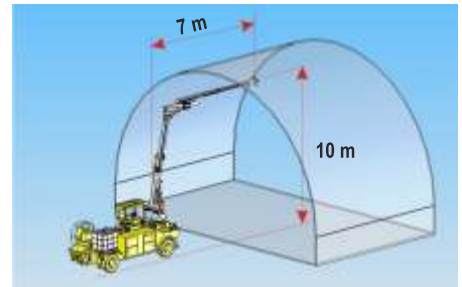
- Serienmässige Hochdruckwasserpumpe und Wasserbehälter für eine einfache und selbständige Reinigung der Ausrüstung.
- Schneller und leichter Ausbau der kompletten Betonpumpe für Wartungsarbeiten.
- Automatisches Antihafsystem und Abstreifer für die Teleskoparme.

Dank modernster Spitzentechnologie und optimaler Reichweite des Spritzarmes ist das Betonspritzsystem Sika<sup>®</sup>-PM 500 perfekt geeignet für die Anwendung in mittleren und grossen Tunneln, Kavernen, Stollen und zur Hangsicherung.

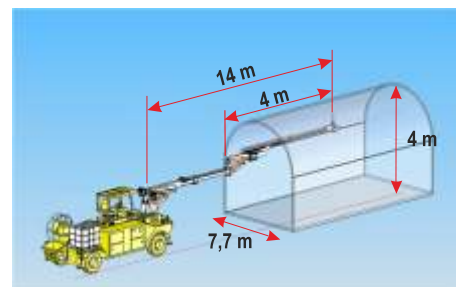
\*Serienmässig verfügbar im Modell Sika<sup>®</sup>-PM 500 PC



Hohe Reichweite des Spritzarmes für Arbeiten in Tunneln mit grossem Durchmesser sowie Hangsicherung.

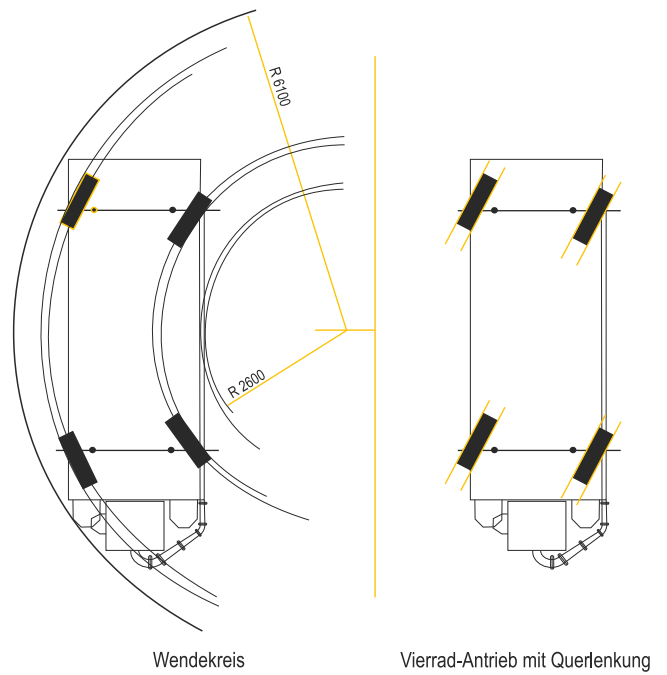
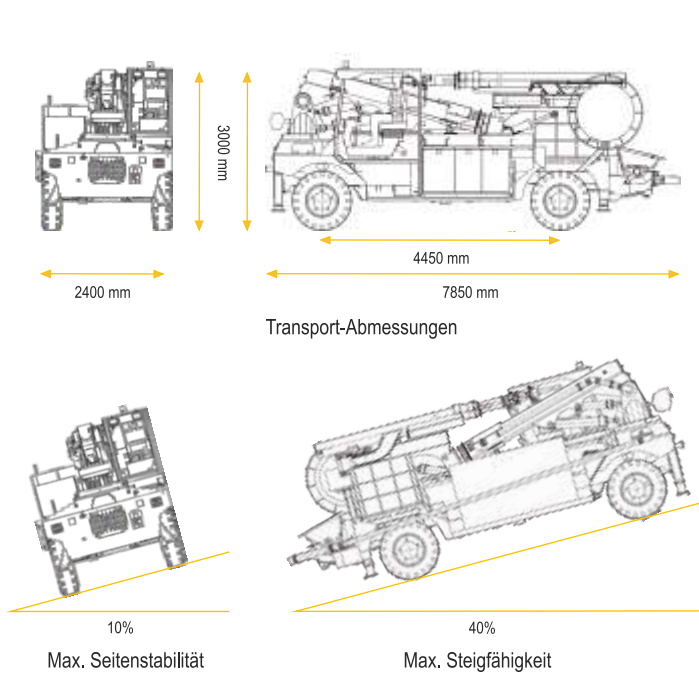


Automatischer Spritzarm mit optimaler Manövrierfähigkeit.



Hohe Standsicherheit, leichte Bedienung und hohe Spritzleistung.





## Technische Daten

### Abmessungen

Länge	7850 mm
Höhe	3000 mm
Breite	2400 mm
Gewicht	15500 Kg / 16000 Kg (PC Version)

### Trägerfahrzeug

Motor	Diesel, 4 Zylinder, gem. Euro III & EPA Tier-3 Richtlinie
Leistung	70 kW / 100,4 HP
Lenkung	Hydr. Servolenkung auf allen 4 Rädern (4WS). Querlenkung.
Kühlsystem	Wasserkühlung
Fahrtrieb	Hydrostatisch, mit automatischer Umstellung auf Vierradantrieb (4WD)
Fahrtgeschwindigkeit	0-16 Km/h
Bremssystem	-Betriebsbremse: Hydr. Multischeibenbremse im Ölbad für 4 Räder. -Negative Feststellbremse: Hydr. Multischeibenbremse im Ölbad für 2 Räder.

### Wendekreis

- Innen: 2600 mm

- Außen: 6100 mm

Fahrtrichtung Bidirektional. Fahrersitz um 180° drehbar.

Stützbein-Abstand (LxB) 6340 mm x 2950 mm (Arbeitsstellung)

Bodenabstand 330 mm

Max. Steigungskapazität 40% (SAE Norm)

Max. Seitenstabilität 10% (SAE Norm)

## Betonspritzpumpe

### Doppelkolbenpumpe

Modell	PM BSA 1005
Typ	Hydraulikzylinder für den Antrieb der Langhubkolbenpumpe und des S-Rohres, Hydraulikmotor zum Antrieb des Rührwerkstrichters, elektrisches Rüttelsieb, Not-Aus-Schalter.

Hydraulikzylinder - Durchmesser: 110 mm

- Hub: 1000 mm

Förderzylinder - Durchmesser: 180 mm

- Hub: 1000 mm

Förderleistung theor. Max. 30 m<sup>3</sup>/h

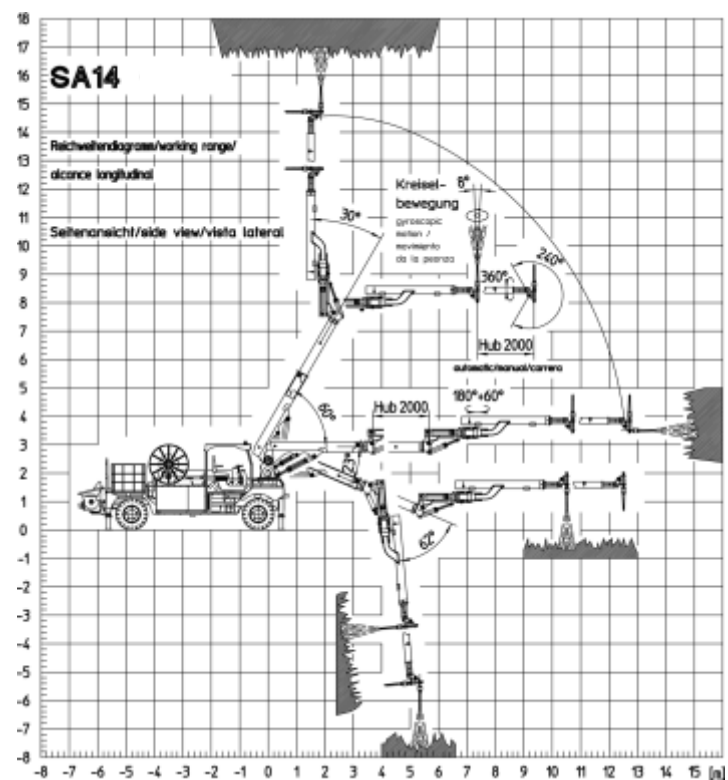
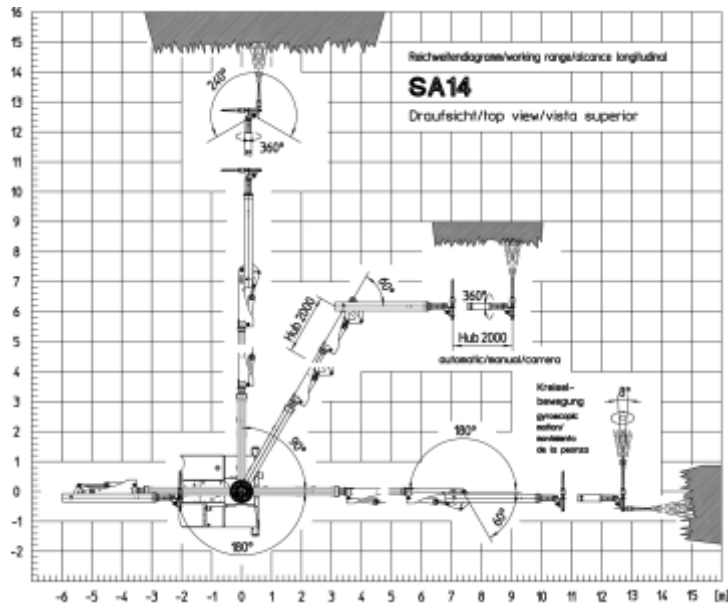
Betonförderdruck Max. 7,8 MPa

Antriebsleistung 55 Kw



Um 180° drehbare Fahrerkabine.





## Betrieb

### Zusatzmittel-Dosiereinheit

Antriebsleistung	1,1 Kw
Förderleistung	30 -700 l/h
Förderdruck	7,5 bar
Max. Arbeitsdruck	10,5 bar
Zusatzmittelbehälter	1000 l

### Hockdruckreiniger

Antrieb	Elektrisch
Antriebsleistung	5,5 Kw
Förderleistung	15 l/min
Max. Förderdruck	200 bar

### Kabeltrommel

Spannung	400 V 50 Hz 440 V 60 Hz
Kabellänge	50 m/100 m*
Aufwicklung / Abwicklung	Hydraulisch

\* Optional

## Kompressor

Modell	PM 77
Typ	Schraubenkompressor mit Elektroantrieb, auf dem Fahrzeug montiert
Stromversorgung	400 V / 440 V - 50 Hz / 60 Hz
Elektromotor	75 kW
Arbeitsdruck	Max. 7,5 bar
Luftdurchflussmenge	11 m <sup>3</sup> /min +/- 5%

## Teleskop-Spritzarm

Arbeitsbereich	4 - 17 m
Kabel-Fernsteuerung	15 m Kabel
Arbeitscheinwerfer	2x 750 w Halogenscheinwerfer
Horizontalautomatik	Zur automatischen Aufrechterhaltung der Parallele zwischen Spritzarm und horizontaler Position.
Automatische Lafettensteuerung	Steuerungsfunktion der automatischen Bewegung (Ausfahren / Einfahren) des zweiten Teleskoparmes.

## Optionales Zubehör

Funkfernsteuerung	100 m Kabel
Automatische Zentralschmierung (Betonpumpe)	
Ersatzrad	
Spannungen bis zu 1000 V ( 50 Hz & 60 Hz )	
Spezielle Ausführung für Arbeiten in grosser Höhe.	



**Putzmeister Sika**  
EXPERTS ON SPRAYED CONCRETE

Tel: (+34) 914 288 100  
marketing@putzmeister.es - www.putzmeister.es/shotcrete

**Putzmeister**